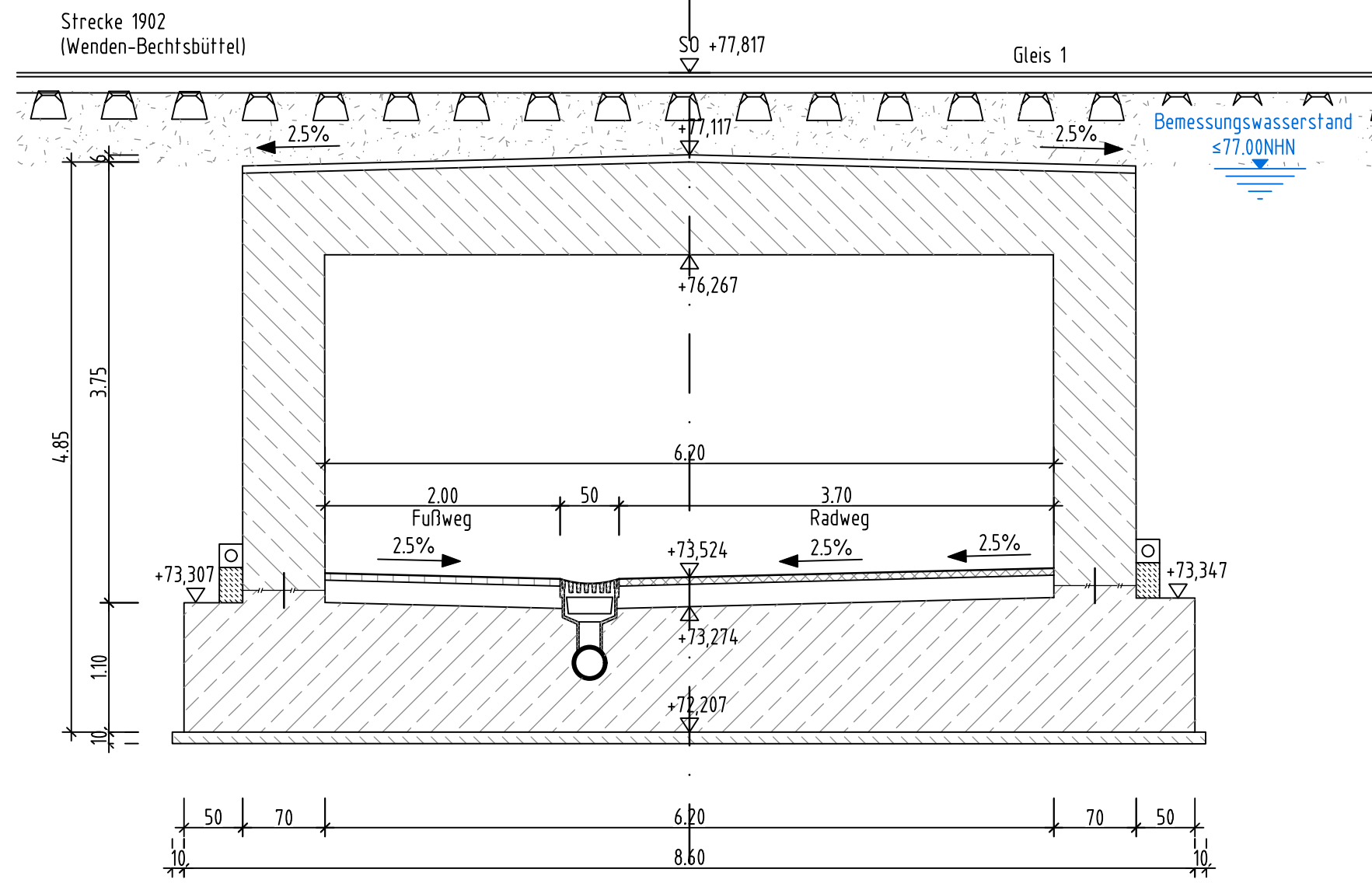
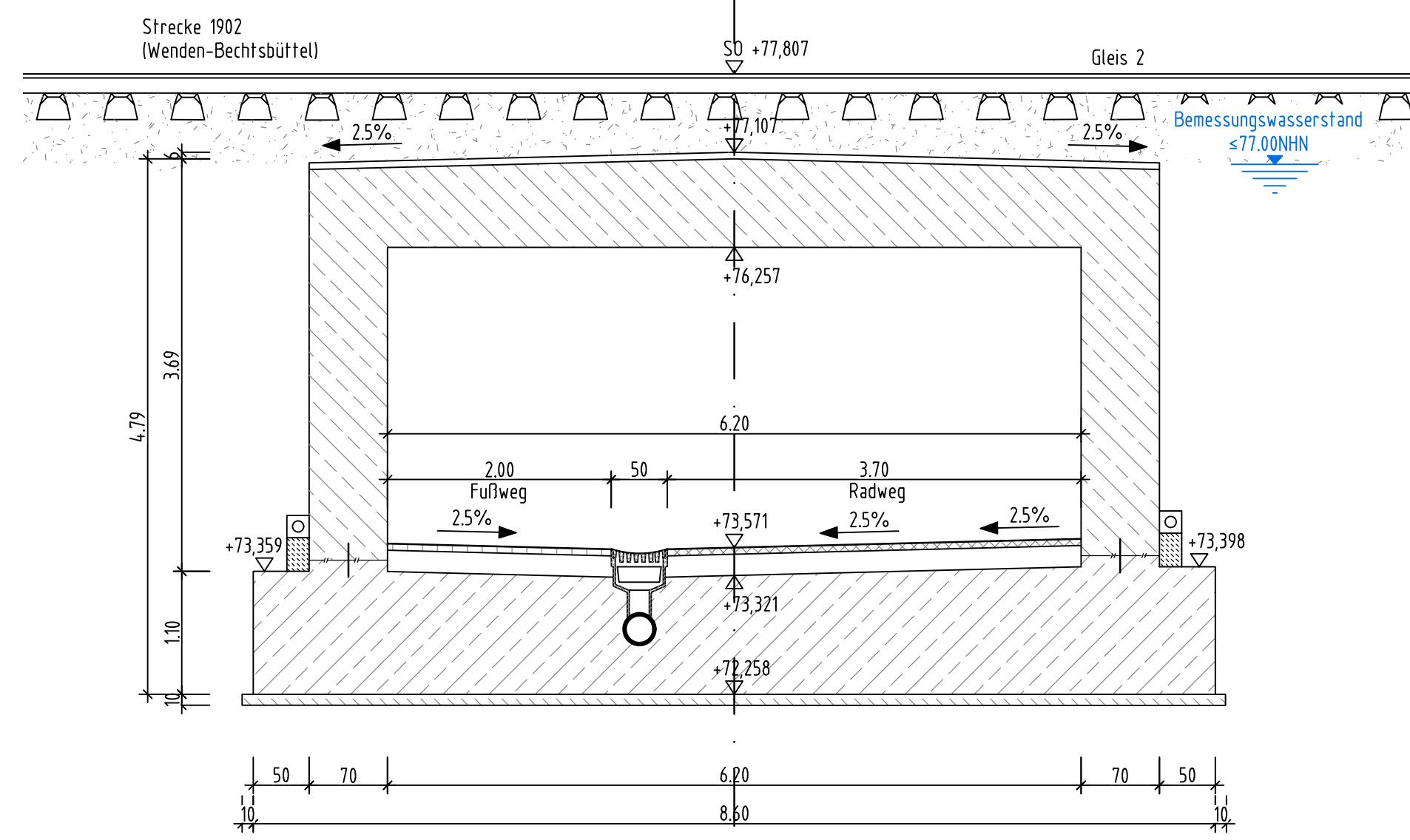


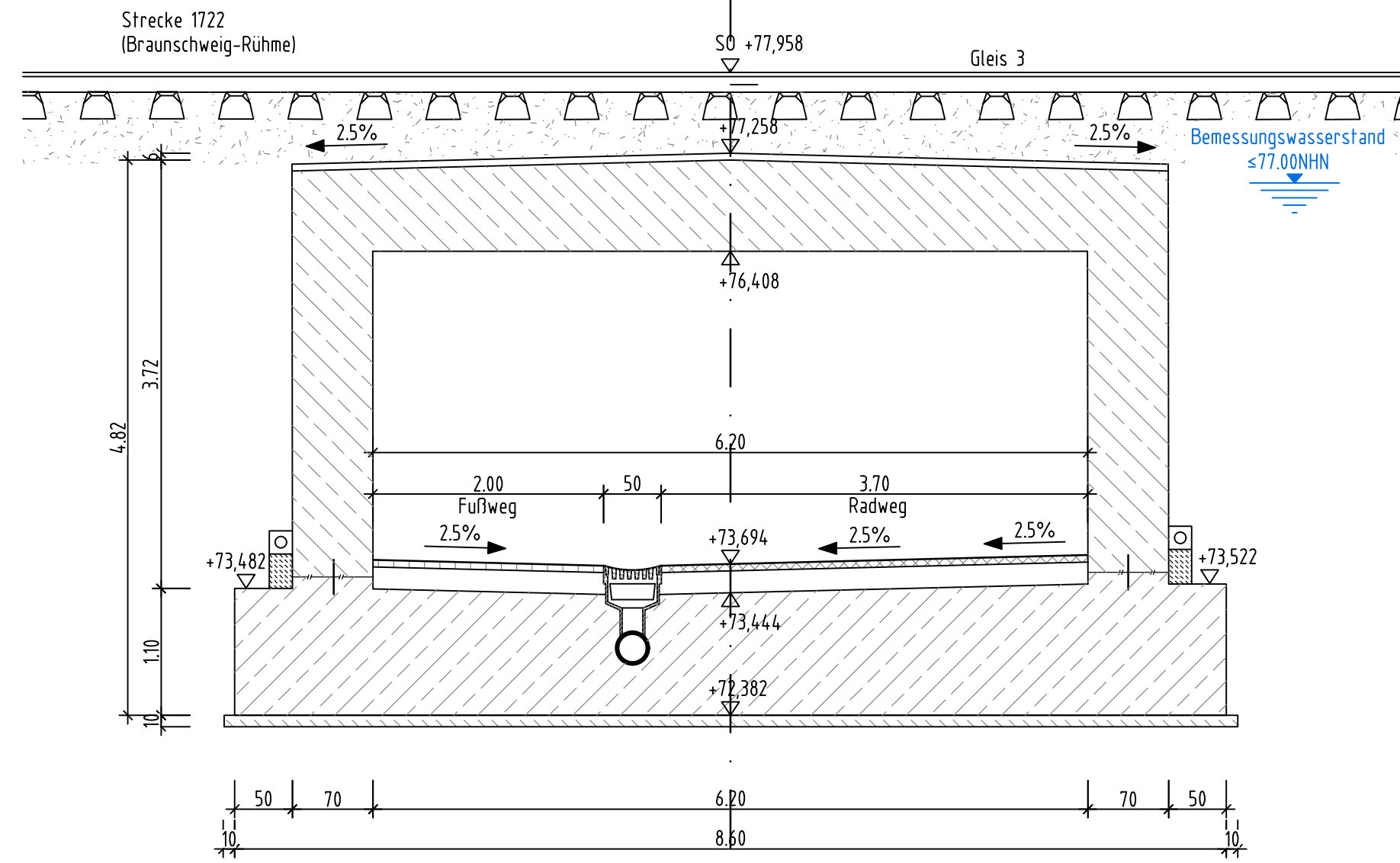
Schnitt A-A  
Gleis 1, km 0+116,969  
M 1:50



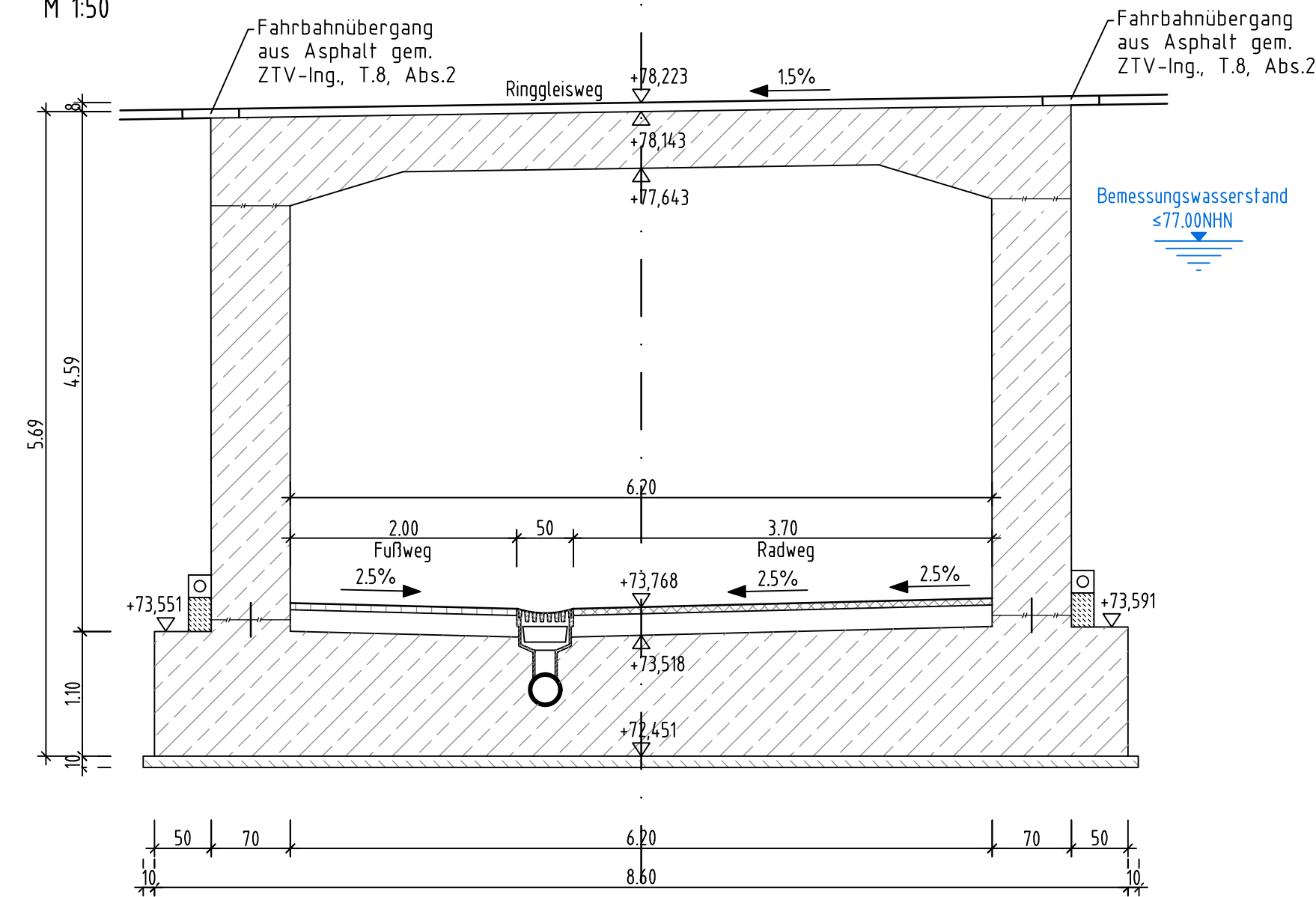
Schnitt B-B  
Gleis 2, km 0+112,214  
M 1:50



Schnitt C-C  
Gleis 3, km 0+099,979  
M 1:50



Schnitt D-D  
Ringgleisweg, km 0+092,546  
M 1:50



Bauherr:  Regionalverband Großraum Braunschweig Frankfurter Straße 2 38122 Braunschweig	Planverfasser:  Emch+Berger Projekt GmbH Barngstraße 8 · 30159 Hannover Telefon: +49 (0)511 365 99 0 info@emch-berger.de	Auftrag-Nr.: 21015	
		Datum	Name
		gez. 12.10.2021	Schömann
		bearb. 12.10.2021	Schwanemann
Planzeichen: <b>Machbarkeitsstudie</b> <b>Unterführung Grünwaldstraße</b>		Planart: Studie Plan-Nr.: 21015-2-TG-S-04-1 Blattgr.: 1160 x 420 Einwirkungen (Lastmodelle): Höhen- und Koordinatensystem	
Projekt: <b>Unterführungsbauwerk Grünwaldstraße</b> <b>Aufhebung Bahnübergang</b>			
Strecke: Str 1902 Braunschweig - Gifhorn / Str 1722			
Bauwerksnummer		Brückennr.	
Strecke	Kilometer	Kennzahl	
1902	x	x	